

# ユーザーマニュアル

この度は当社の製品をお買い上げいただきありがとうございました。ご使用前に本「ユーザーマニュアル」をよくお読みの上、正しくお使いください。

## 機能:

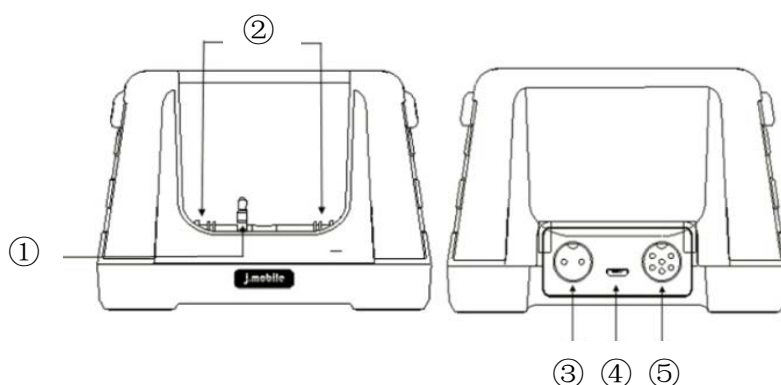
1. 2種類のUSBポートを備えています。**車載で利用する場合にはUSBインターフェースで出力可能な充電器を別途ご用意下さい。**  
(■入力電力:DC12V/24V 車両対応 ■出力電流:合計最大 1.0~2.0A ■出力電圧:DC5V。)
2. 充電器固定用の穴は、専門の構造設計によって提供しております。充電器は、ネジでしっかりと車に固定することが可能です。
3. 充電器本体は耐久性に優れたPC + ABS樹脂製です。
4. 2色のLED発光によって充電状態を表示することができます。
5. サポート対象デバイス : A902C

## 安全上のご注意

安全性に関しては、設計および製造の段階で十分考慮されておりますが、次の「安全上のご注意」をよくお読みの上、正しくお使いください。

- ◆製品ラベルに記載されている電源・電圧でご使用ください。
- ◆湿気・ほこり、振動の多い場所では充電しないでください。
- ◆充電器本体やケーブル類が破損した場合や断線した場合には、直ちに製品の使用を中止してください。
- ◆本製品を分解しないでください。
- ◆**端末を暑い日に車内に置いたままにしたり、長時間直射日光にさらしたりした場合、端末の温度上昇が発生する場合があります。**
- ◆**端末の温度が上限値を超えると、温度上昇の警告メッセージが表示されます。表示された場合には気温の低い場所に移動して端末の温度を下げてください。**
- ◆この充電器は、A902C用に設計されています。

ご注意 : A902C を取り外す時には、クレイドルの両側にある2つのボタンを押しながら取り外してください。



## 製品の外観

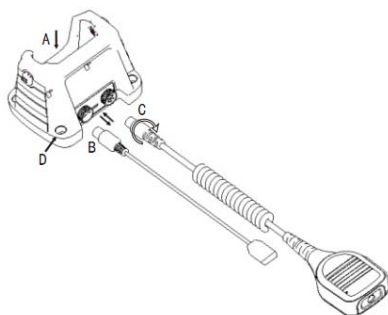
- ①オーディオインターフェース
  - ②充電用端子
  - ③ネジ止め式専用 USB ケーブル端子
  - ④マイクロ USB 5V 端子
  - ⑤専用スピーカマイクインターフェース
- ※①、⑤は A902C 用クレイドル(充電専用)にはごさいません。

## テクニカルパラメータ

1. 出力電圧：DC5±0.3V、最大出力電流 1000mA±1000mA		
2. 入力電圧：DC5±0.3V、最大入力電流：1000mA±1000mA		
3. 充電停止：3 秒以上 PWM パルス幅変調出力低レベル。		
4. USB や車載専用インターフェースを備えた充電器 ：充電は USB ホストへの充電ケーブルを介して充電することができます。 また車両に車載専用インターフェースを介して直接接続することができます。		
5. 車輻固定専用の穴があり、車輻内で固定ネジによって充電器を設置することができます。特殊な構造設計によって A902C がドックにしっかりと固定されます。		
6.	ステータスインジケータを表示します	充電していない：緑色の LED が点灯
		充電中：赤色の LED 点灯
		フル充電：赤色 LED 点灯から緑色 LED 点灯

**ご注意**：A902C でバッテリーの表示が 100 パーセントになっても充電クレイドルで赤いライトが点灯しているのは正常な現象です。

## ケーブル接続構成図



## ご利用方法

1. クレイドルを固定する場合は、4 つの固定用の穴を、ネジを使用して固定します。  
両面テープで固定する場合は、底のゴムのすべり止めをはがしてから使用します。
2. 5V 端子に専用充電ケーブル(またはマイクロ USB ケーブル)を接続します。  
B のコネクタ部を繋ぎ、反対側の USB コネクタは DC 5V/1A の出力を持つ充電器に挿します。  
充電器の LED が緑色に点灯しているか確認してください
3. A902C の底面のコネクタカバーを開けて、背面側に向けて約 45 度ずらします。
4. クレイドルに A902C をカチっという音がするまで挿します。デバイスに充電が開始されると赤いライトが点灯します。
5. C のコネクタに専用スピーカマイクを繋ぎます。
6. A902C 充電が完了すると LED が緑色の点灯に変わります。

※C は A902C 用クレイドル(充電専用)にはごさいません。

## トラブルシューティング

◆LED が点灯しません。

次のことを確認してください。

1. 入力電源を確認してください。コネクタが正しく充電器に接続されているか確認してください。
2. 入力電源の電圧が DC5V であるか確認してください。

◆A902C の充電ができません。

次のことを確認してください。

1. 充電器の接点が汚れていませんか。
2. 充電器と充電ケーブル間の接続が完全ですか。
3. A902C が充電器に正しく挿入されていますか。